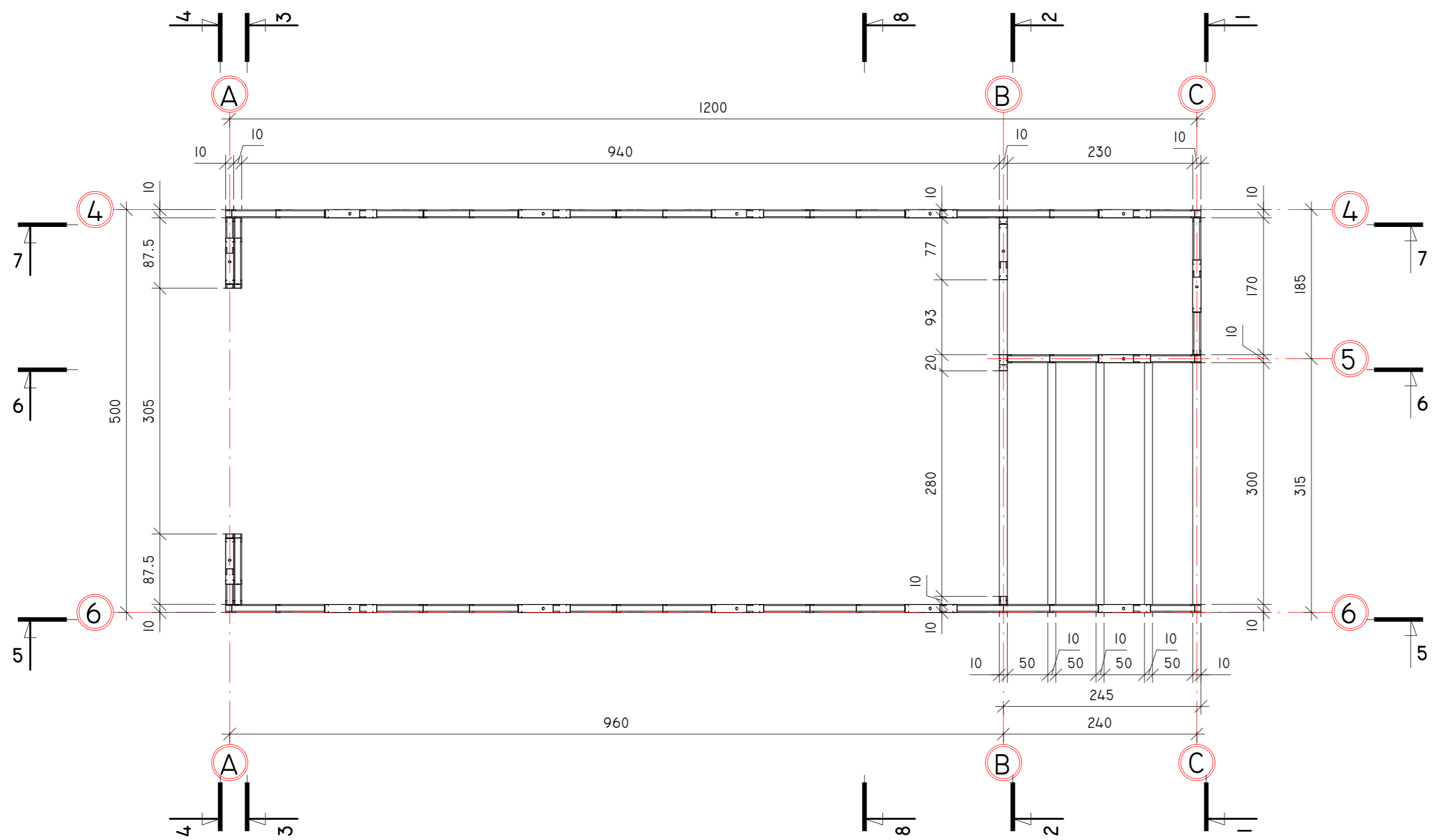


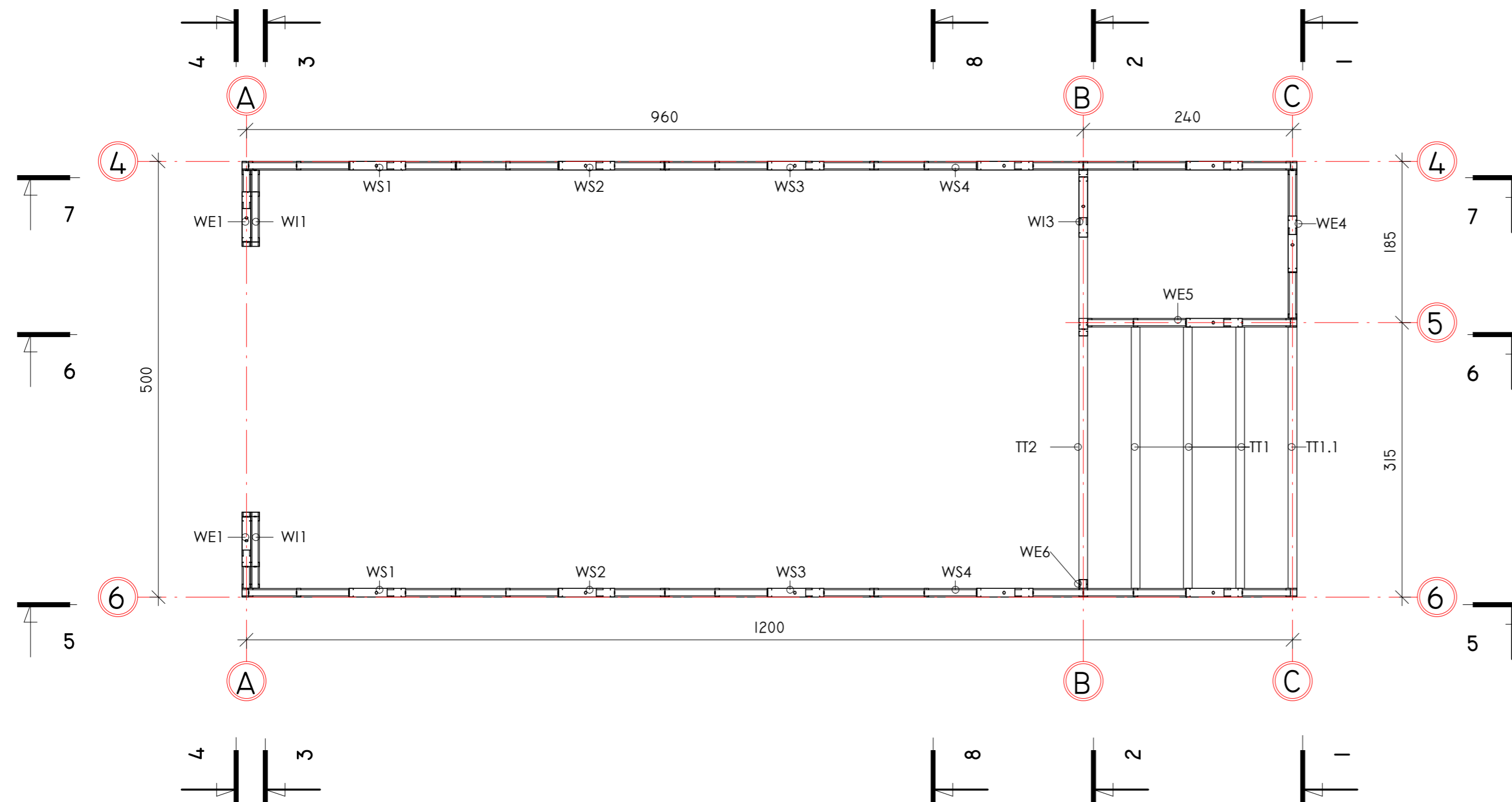
1 3D Main View

0	2023/07	Statybos darbams, rangos konkursui		
Laida	Išleidimo data	Laidos statusas ir keitimo pavadinimas (priežastis) (jei taikoma)		
Kval. patv. dok. Nr.				
BM001036	PV, ARCH	Algimantas Rybelis		
Kval. patv. dok. Nr.				
40408	PDV SK		Dokumento pavadinimas:	Laida
			01. GARAGE BUILDING 3D MAIN	0
EN	Statytojas:	V.P.	Dokumento žymuo:	Lapas Lapų
				3 51



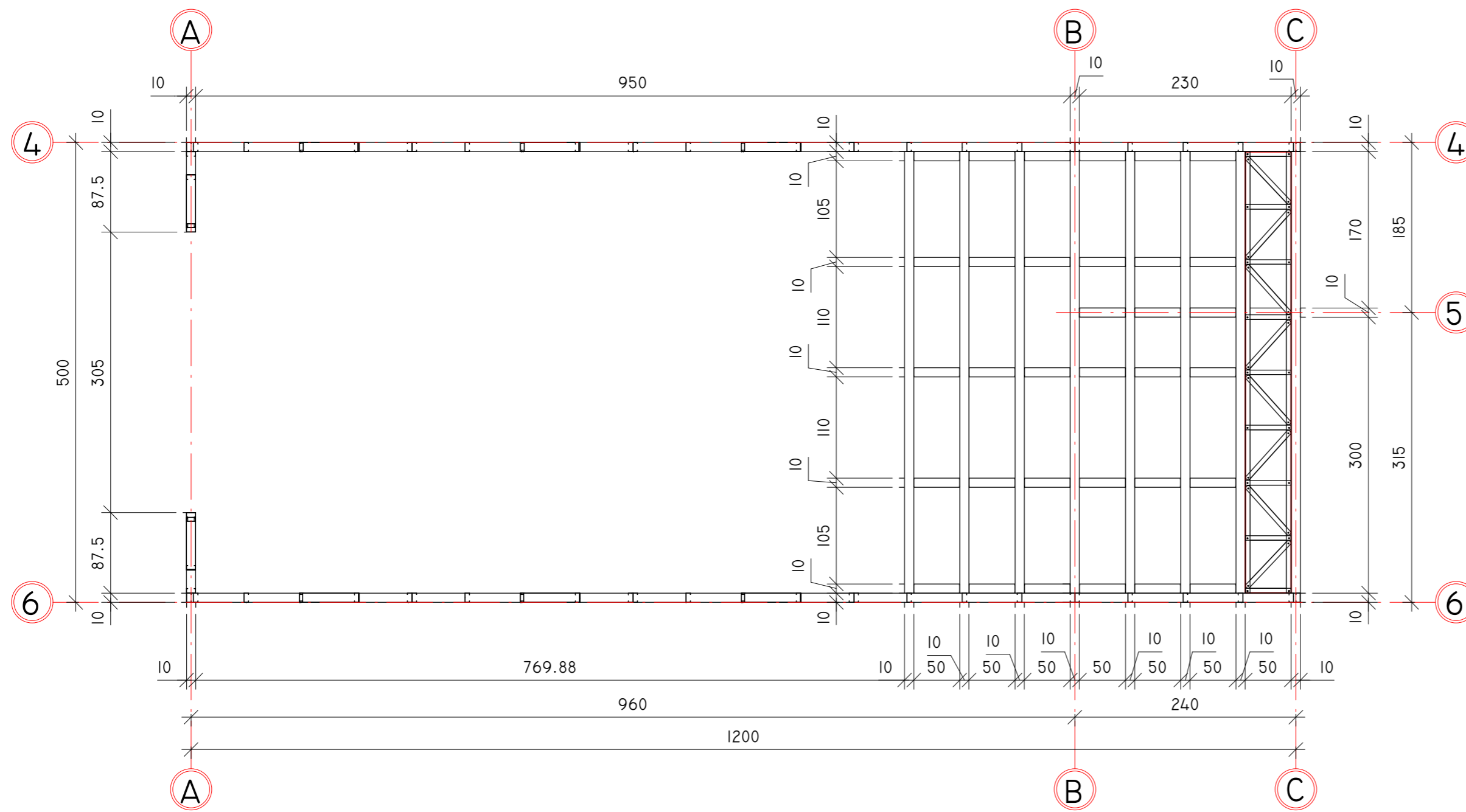
1 Dimension plan at el. 0.000  
1 : 50

0	2023/07	Statybos darbams, rangos konkursui		
Laida	Išleidimo data	Laidos statusas ir keitimo pavadinimas (priežastis) (jei taikoma)		
Kval. patv. dok. Nr.				
BM001036	PV, ARCH	Algimantas Rybelis		
Kval. patv. dok. Nr.				
40408	PDV SK		Dokumento pavadinimas:	Laida
			01. GARAGE BUILDING FIRST FLOOR DIMENSION PLAN	0
EN	Statytojas:	V.P.	Dokumento žymuo:	Lapas Lapų
				6 51

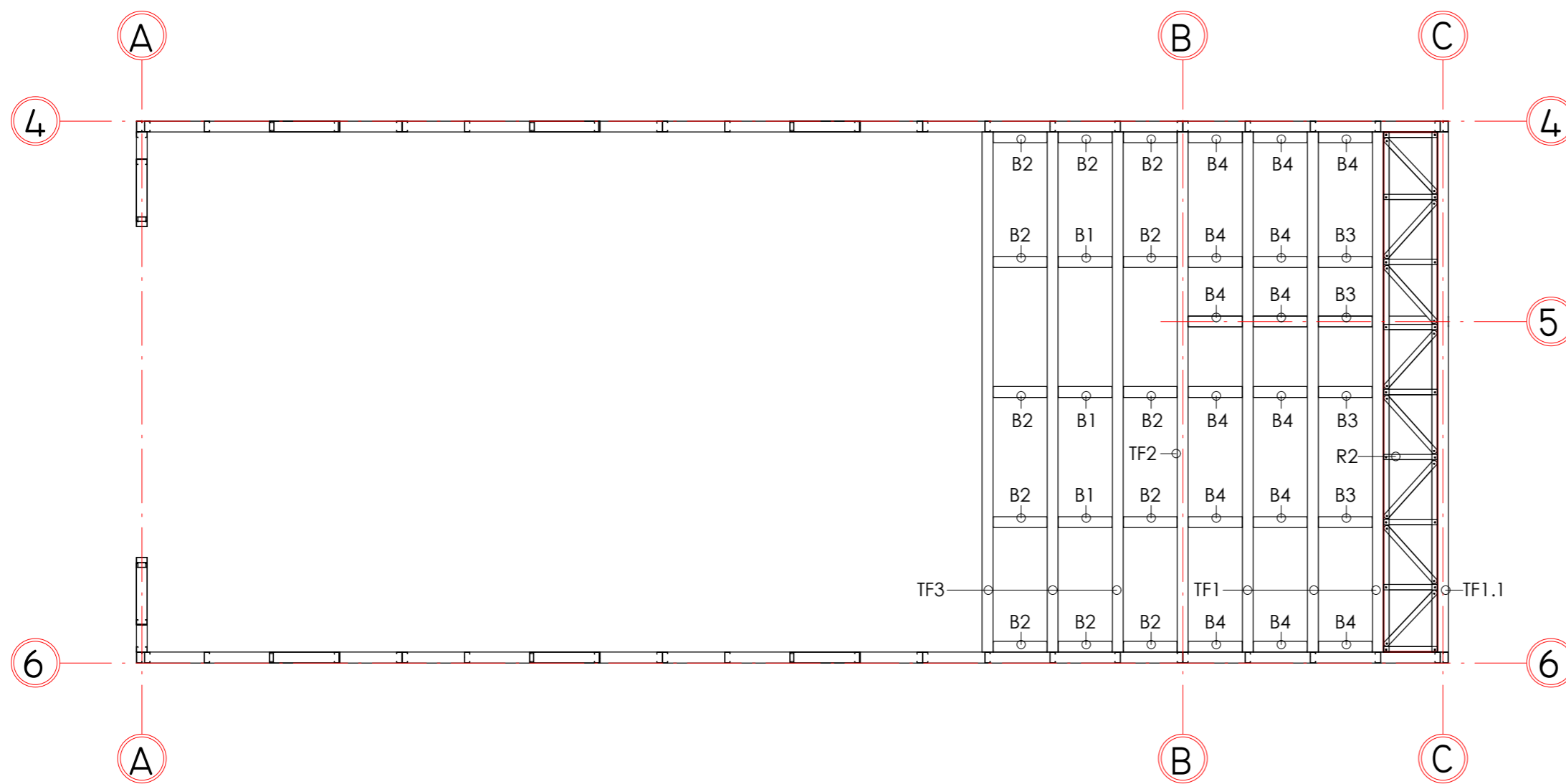


1 Marking plan at el. 0.000  
1 : 50

0	2023/07	Statybos darbams, rangos konkursui		
Laida	Išleidimo data	Laidos statusas ir keitimo pavadinimas (priežastis) (jei taikoma)		
Kval. patv. dok. Nr.				
BM001036	PV, ARCH	Algimantas Rybelis		
Kval. patv. dok. Nr.				
40408	PDV SK		Dokumento pavadinimas:	Laida
			01. GARAGE BUILDING FIRST FLOOR MARKING PLAN	0
EN	Statytojas:	V.P.	Dokumento žymuo:	Lapas Lapų
				7 51

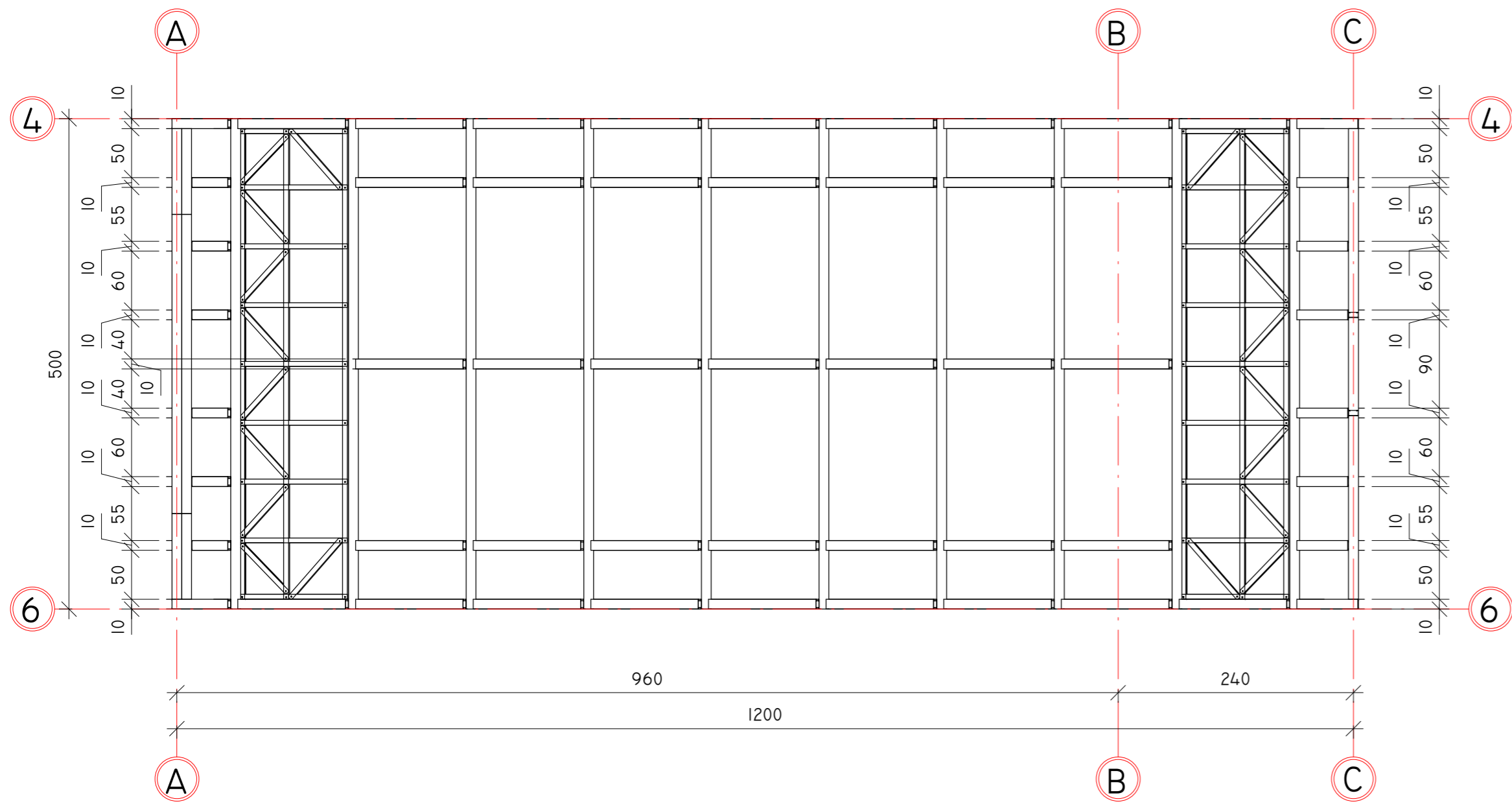


1 Dimension plan at el.  
1 : 50

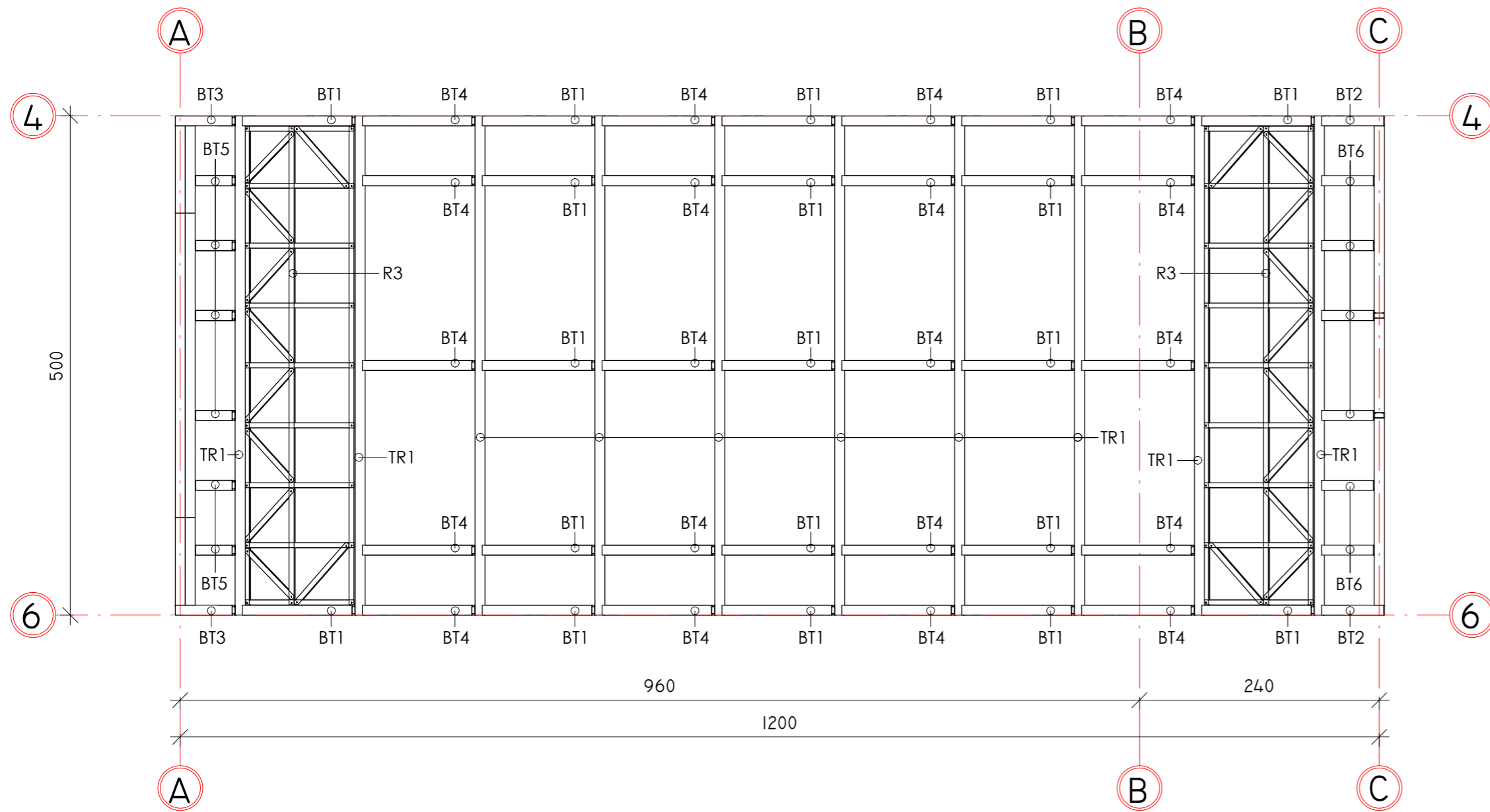


2 Marking plan at el.  
1 : 50

0	2023/07	Statybos darbams, rangos konkursui	
Laida	Išleidimo data	Laidos statusas ir keitimo pavadinimas (priežastis) (jei taikoma)	
Kval. patv. dok. Nr.			
BM001036	PV, ARCH	Algimantas Rybelis	
Kval. patv. dok. Nr.			
40408	PDV SK		Dokumento pavadinimas: 01. GARAGE BUILDING SECOND FLOOR PLAN
			Laida 0
EN	Statytojas: V.P.	Dokumento žymuo:	Lapas 8 Lapų 51

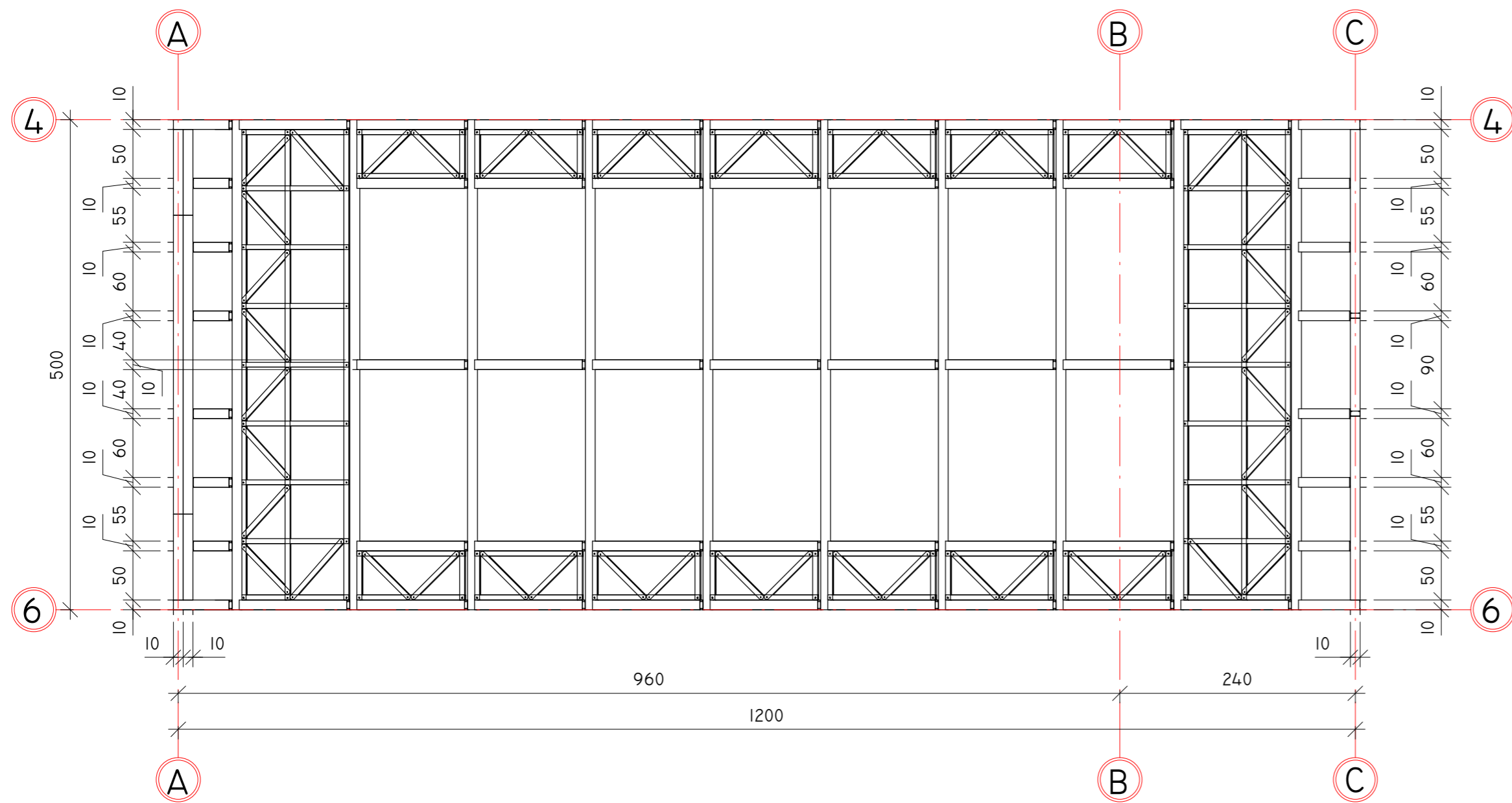


1 Dimension plan at level of truss bottom chord  
1:50

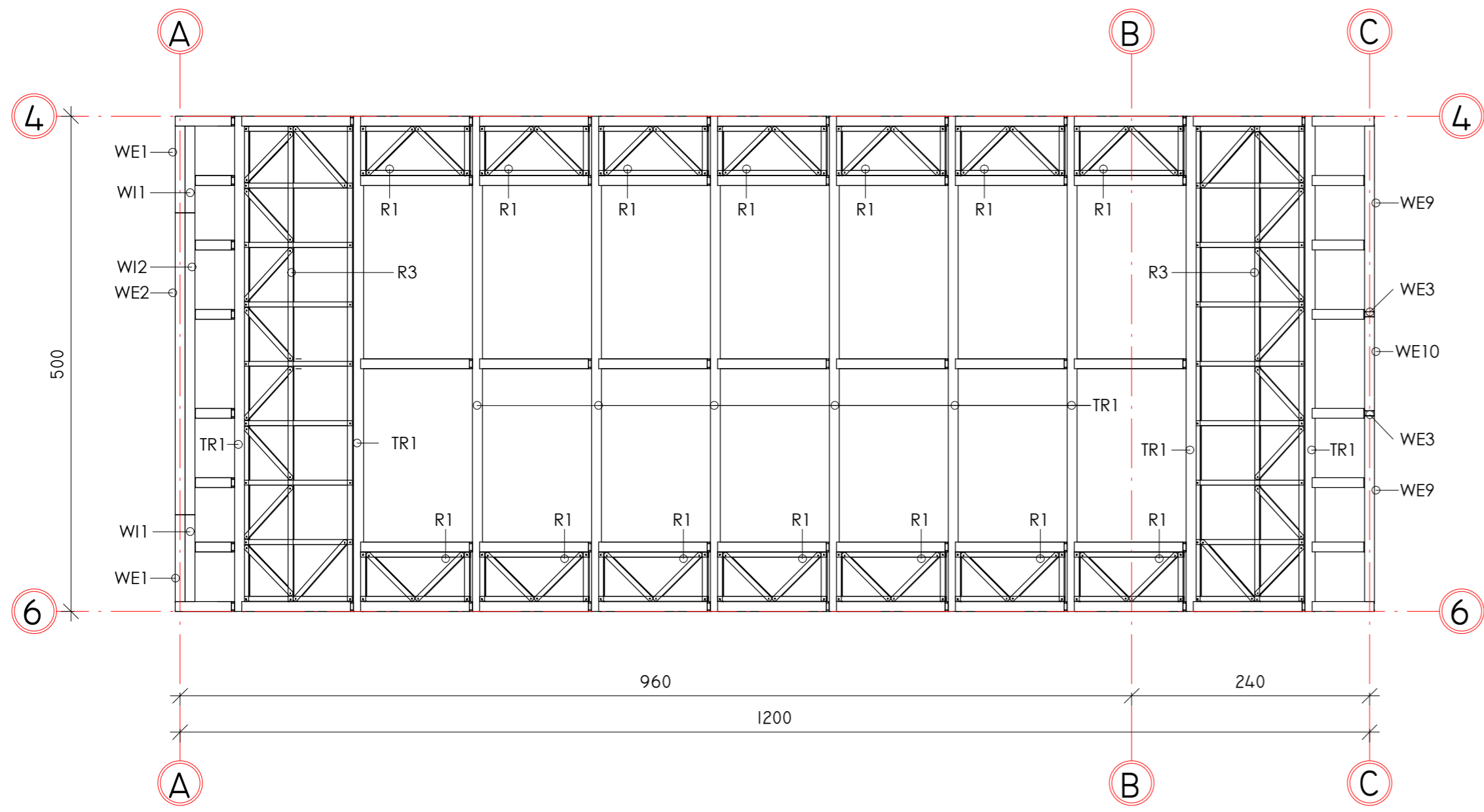


2 Marking plan at level of truss bottom chord  
1:50

0	2023/07	Statybos darbams, rangos konkursui	
Laida	Išleidimo data	Laidos statusas ir keitimo pavadinimas (priežastis) (jei taikoma)	
Kval. patv. dok. Nr.			
BM001036	PV, ARCH	Algimantas Rybelis	
Kval. patv. dok. Nr.			
40408	PDV SK		Dokumento pavadinimas: Laida
			01. GARAGE BUILDING 3D MAIN 0
EN	Statytojas: V.P.	Dokumento žymuo:	Lapas Lapų
			3 51

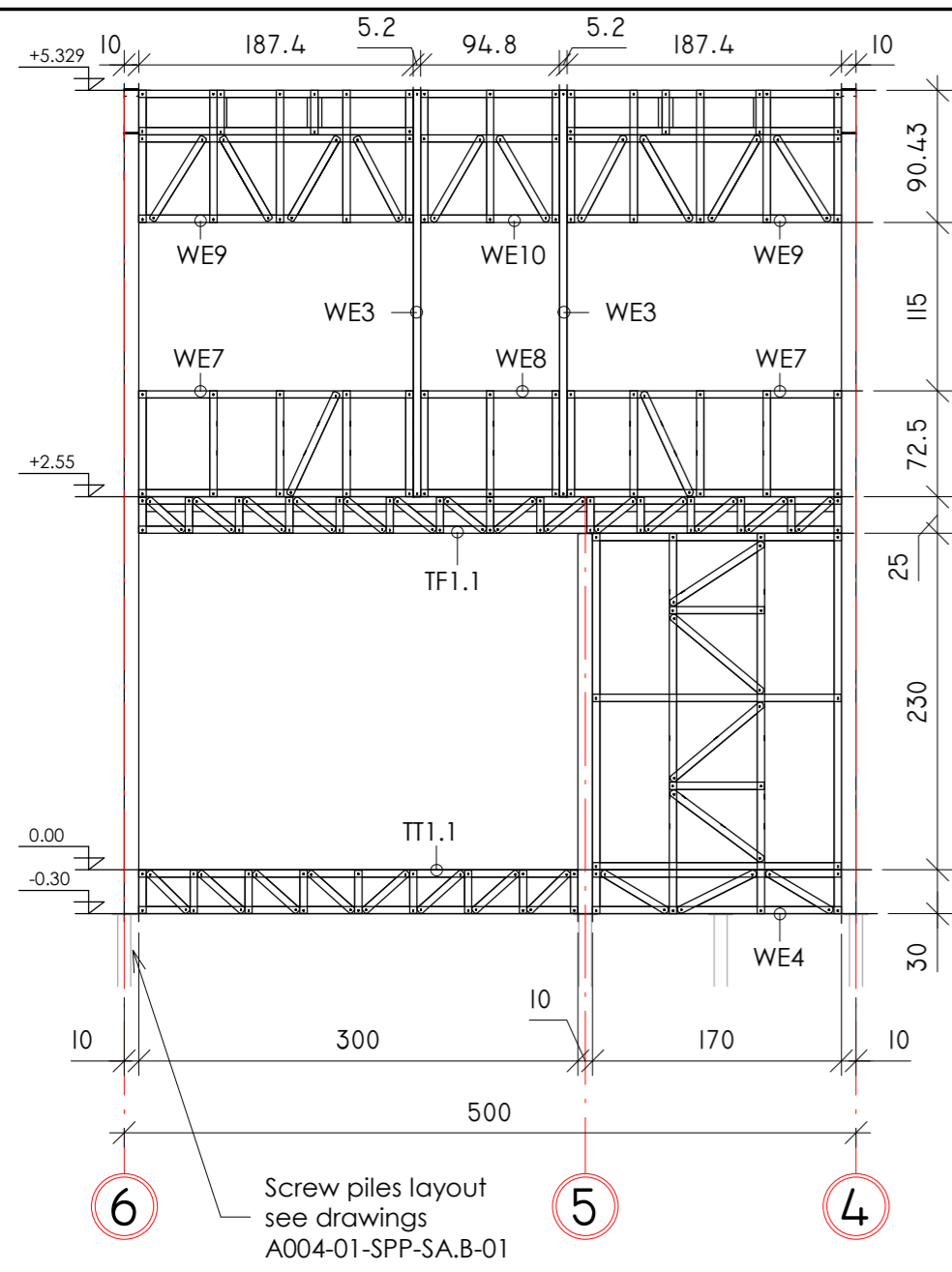


1 Dimension plan at level of truss top chord  
1 : 50



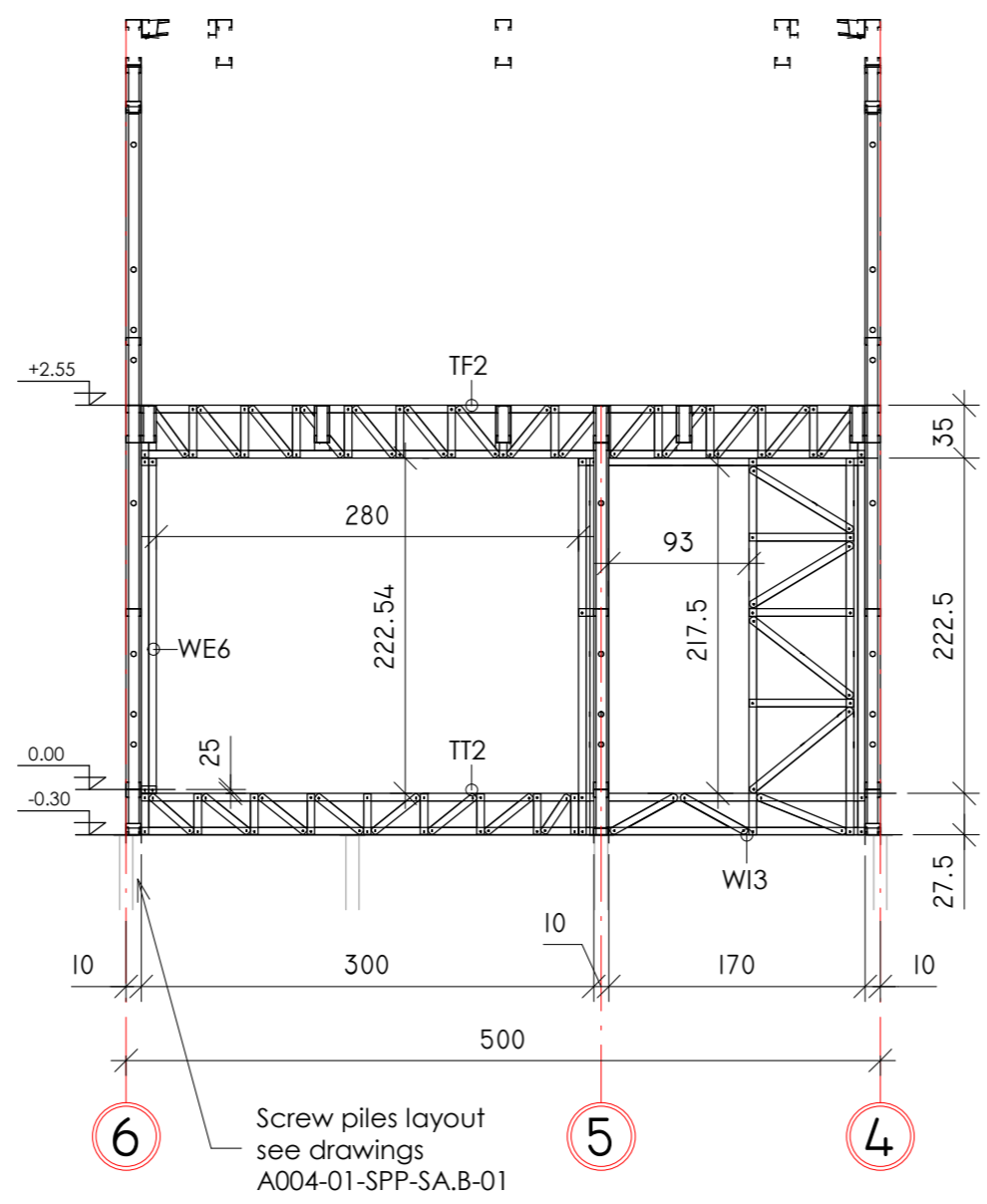
2 Marking plan at level of truss top chord  
1 : 50

0	2023/07	Statybos darbai, rangos konkursui		
Laida	Išleidimo data	Laidos statusas ir keitimo pavadinimas (priežastis) (jei taikoma)		
Kval. patv. dok. Nr.				
BM001036	PV, ARCH	Algimantas Rybelis		
Kval. patv. dok. Nr.				
40408	PDV SK		Dokumento pavadinimas:	Laida
			01. GARAGE BUILDING ROOF PLAN (END)	0
EN	Statytojas:	V.P.	Dokumento žymuo:	Lapas Lapų
				10 51



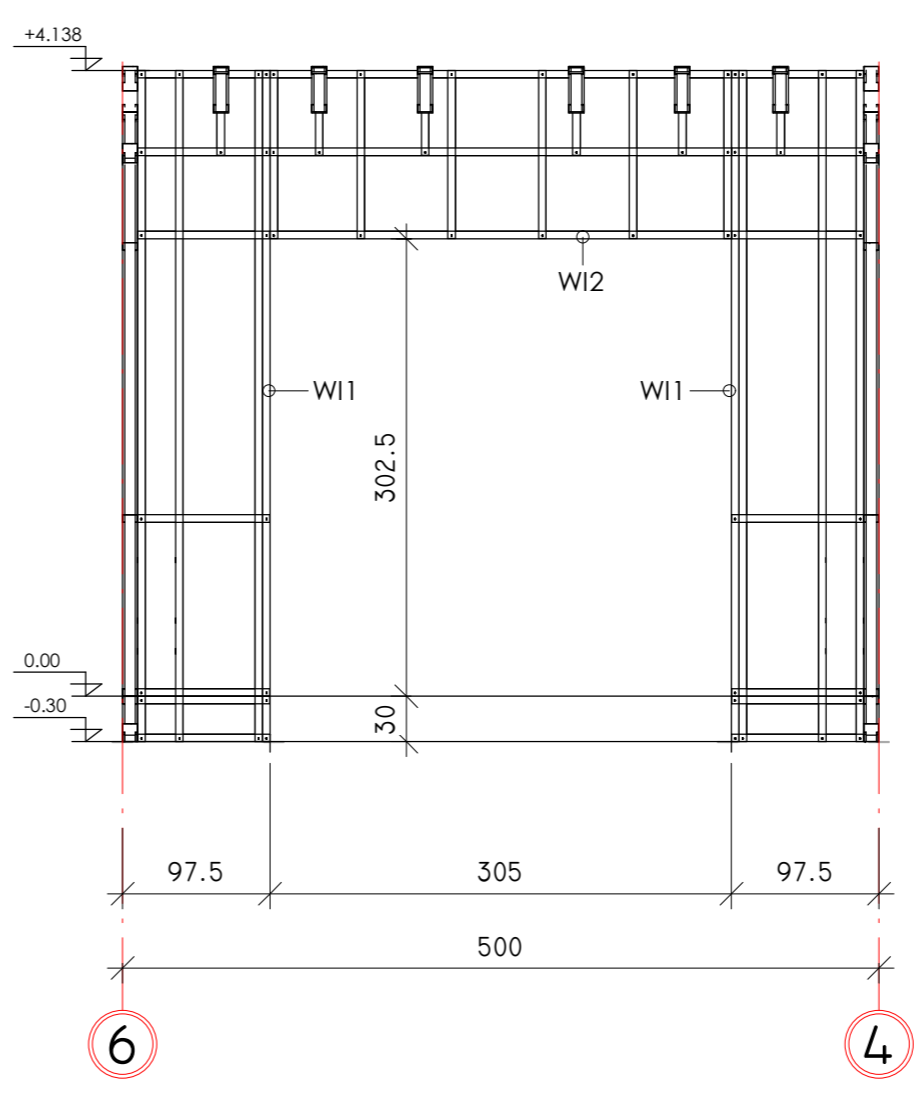
6  
Screw piles layout  
see drawings  
A004-01-SPP-SA.B-01

1  
1 : 50



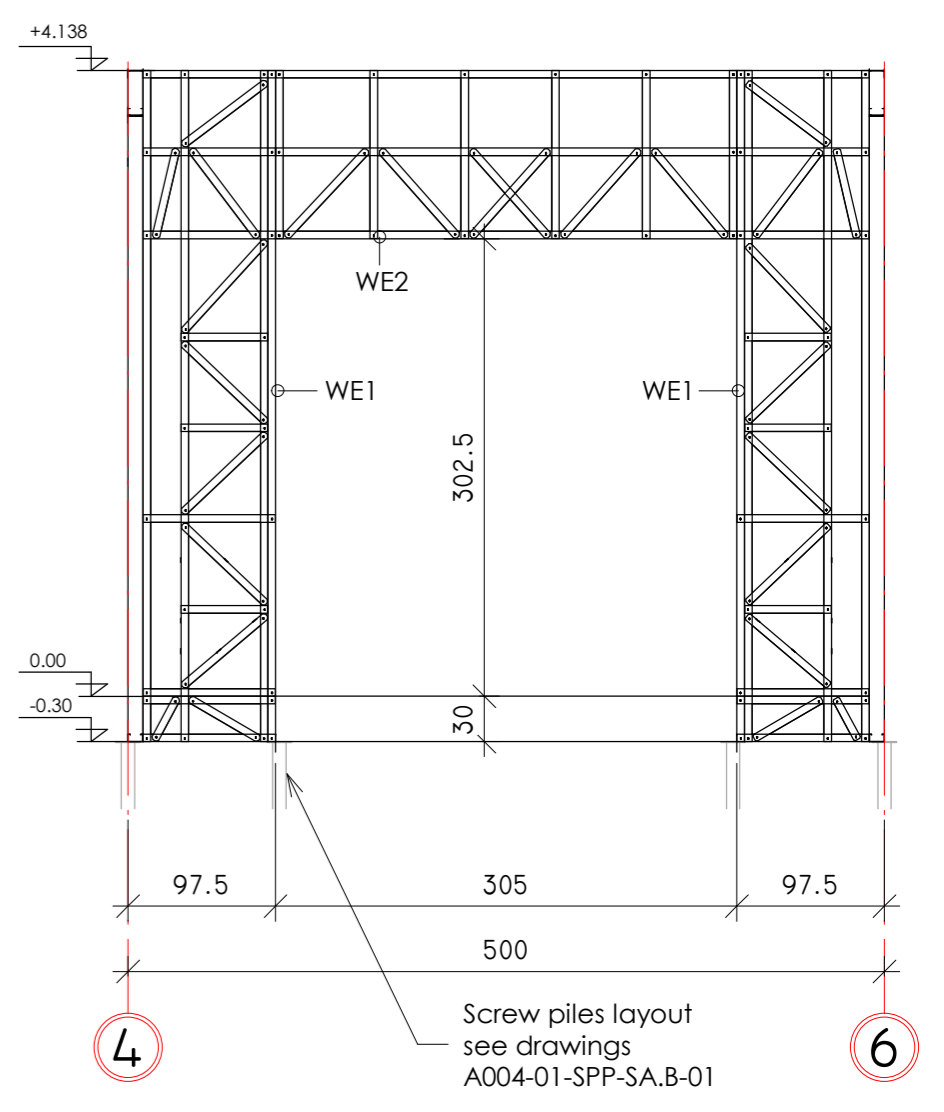
6  
Screw piles layout  
see drawings  
A004-01-SPP-SA.B-01

2  
1 : 50



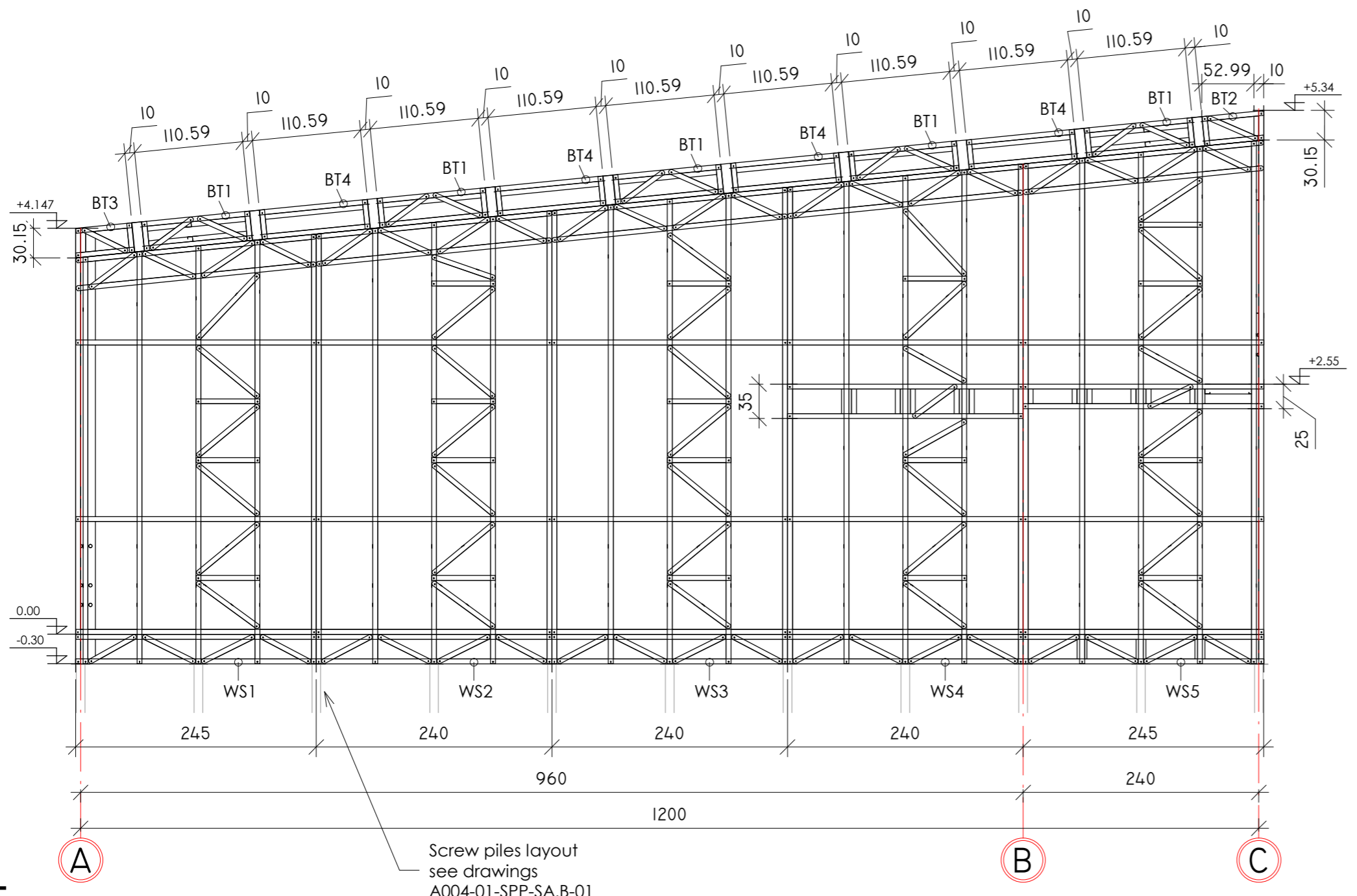
6  
Screw piles layout  
see drawings  
A004-01-SPP-SA.B-01

3  
1 : 50



6  
Screw piles layout  
see drawings  
A004-01-SPP-SA.B-01

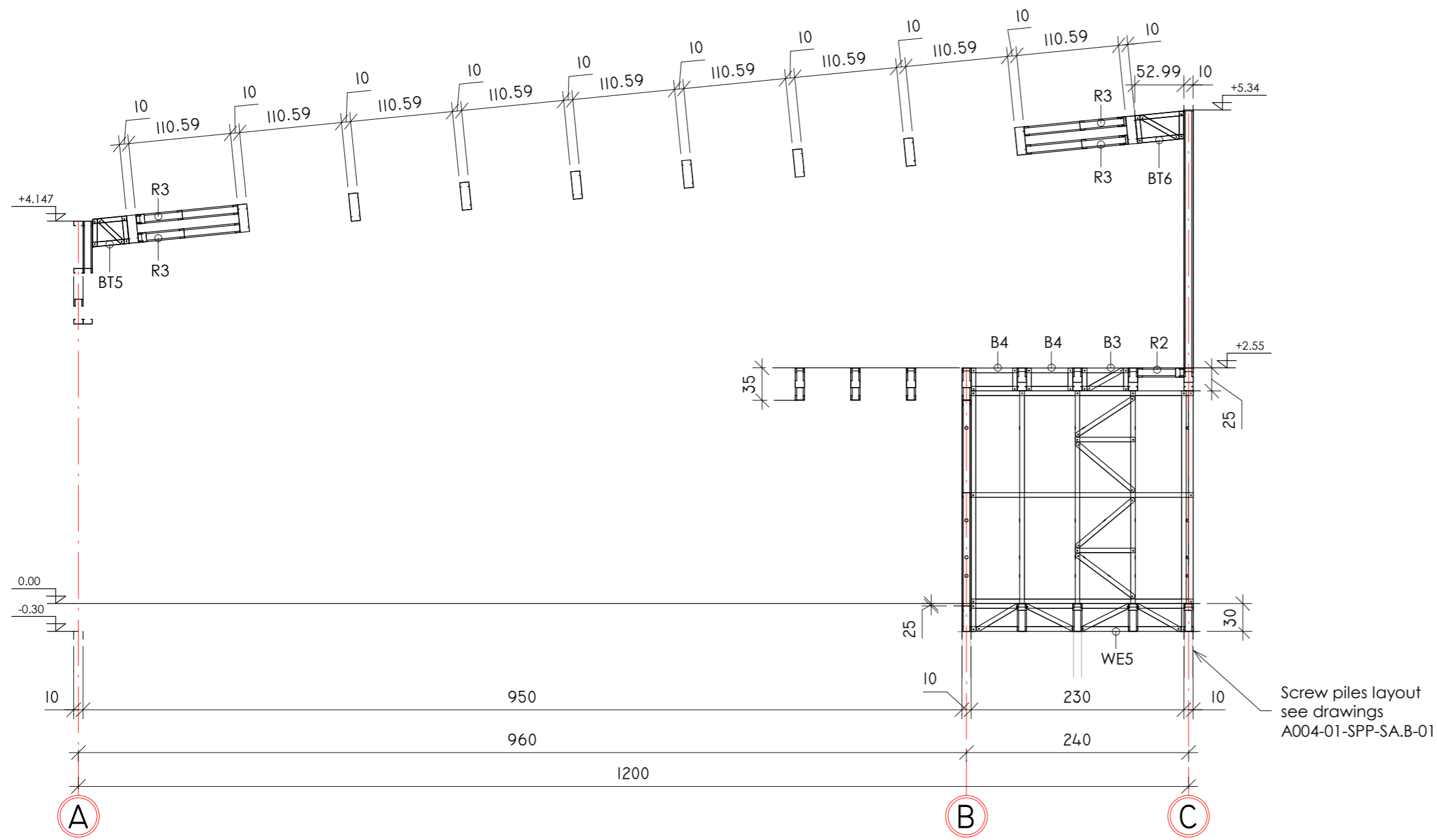
4  
1 : 50



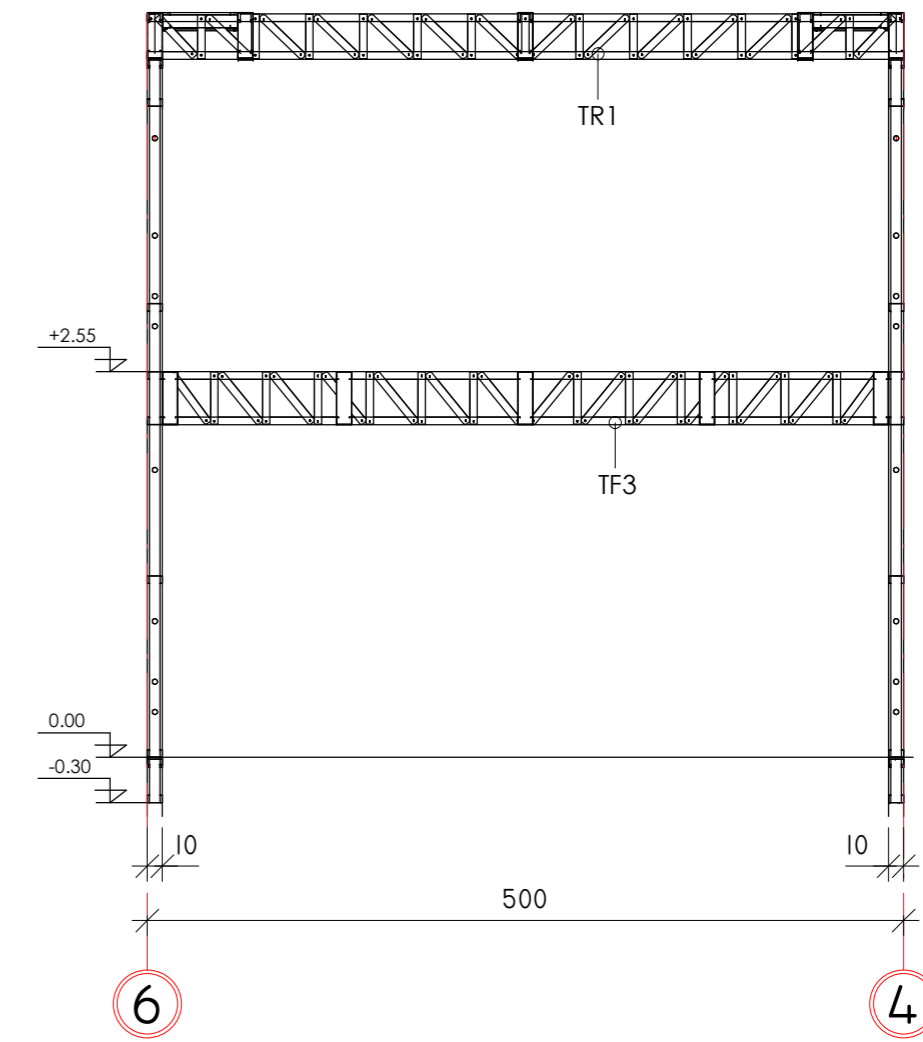
6  
Screw piles layout  
see drawings  
A004-01-SPP-SA.B-01

5  
1 : 50

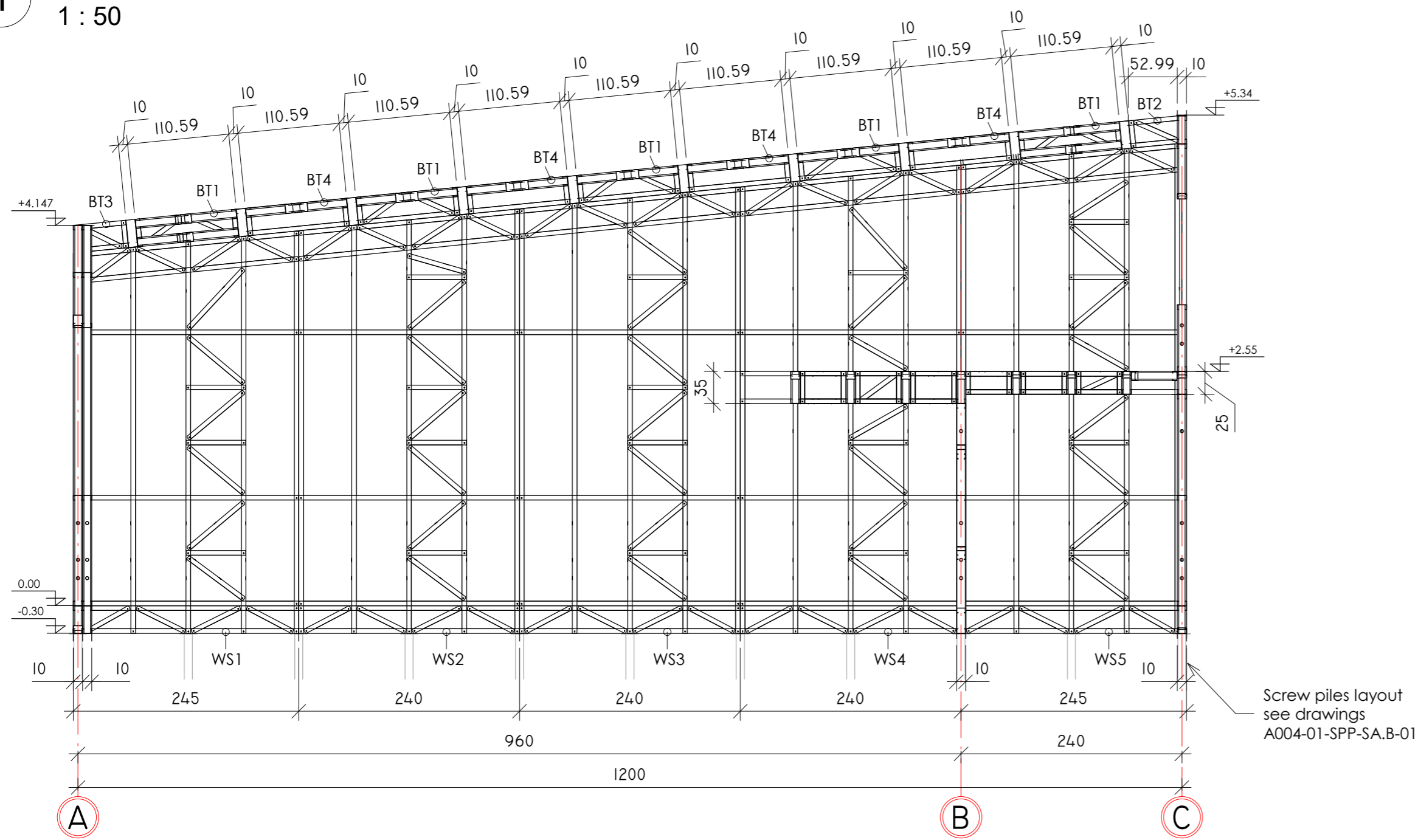
0	2023/07	Statybos darbas, rangos konkursui	
Laida	Išleidimo data	Laidos statusas ir keitimo pavadinimas (priežastis) (jei taikoma)	
Kval. patv. dok. Nr.			
BM001036	PV, ARCH	Algimantas Rybelis	
Kval. patv. dok. Nr.			
40408	PDV SK		Dokumento pavadinimas: 01. GARAGE BUILDING SECTIONS 1-1 ... 5-5
EN	Statytojas: V.P.	Dokumento žymuo:	Laida 0
			Lapas 11
			Lapų 51



1 6  
1 : 50



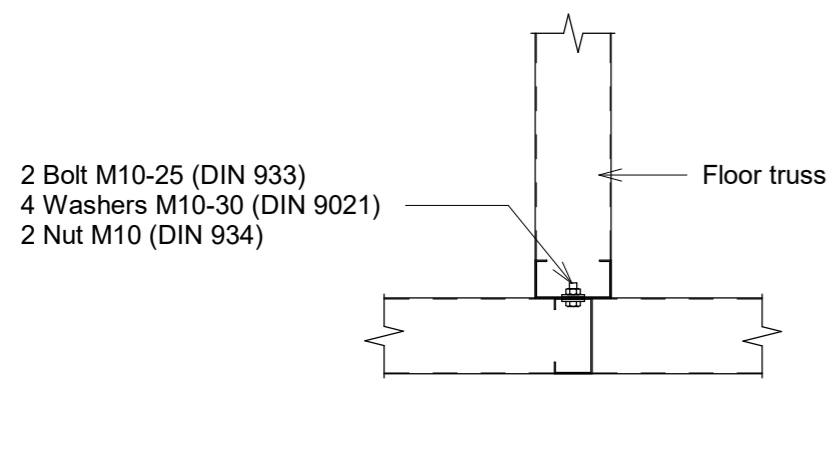
3 8  
1 : 50



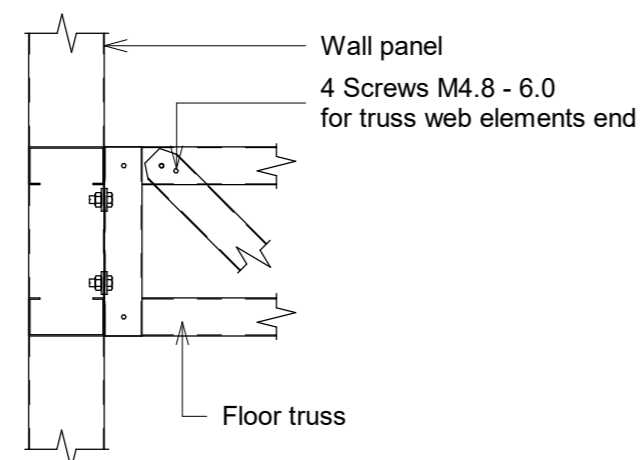
2 7  
1 : 50

0	2023/07	Statybos darbam, rangos konkursui		
Laida	Išleidimo data	Laidos statusas ir keitimo pavadinimas (priežastis) (jei taikoma)		
Kval. patv. dok. Nr.				
BM001036	PV, ARCH	Algimantas Rybelis		
Kval. patv. dok. Nr.				
40408	PDV SK		Dokumento pavadinimas:	Laida
			01. GARAGE BUILDING SECTIONS 6-6 ... 8-8	0
EN	Statytojas:	V.P.	Dokumento žymuo:	Lapas Lapų
				12 51

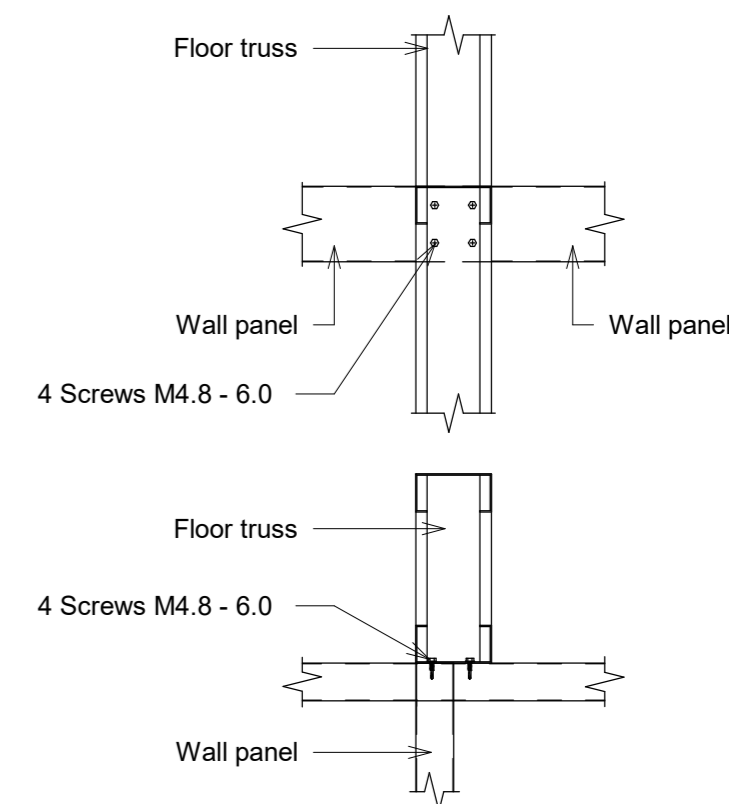
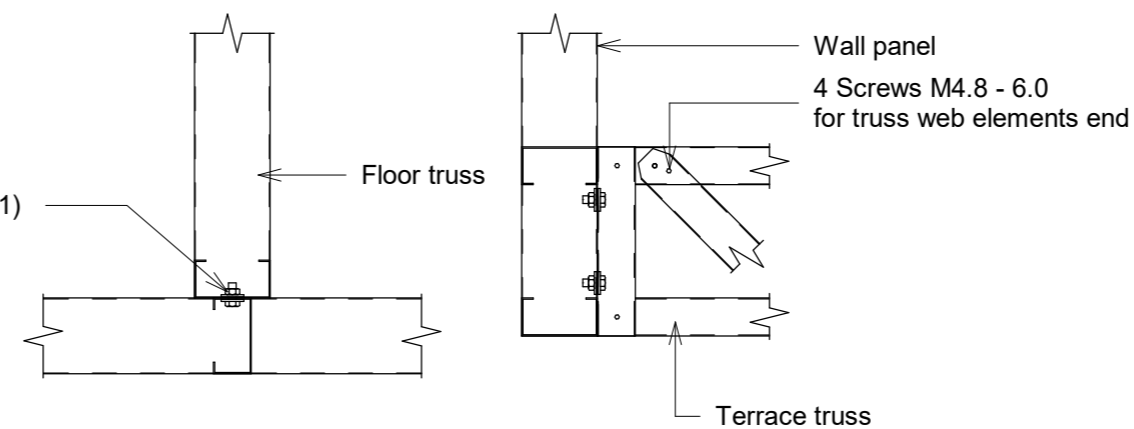




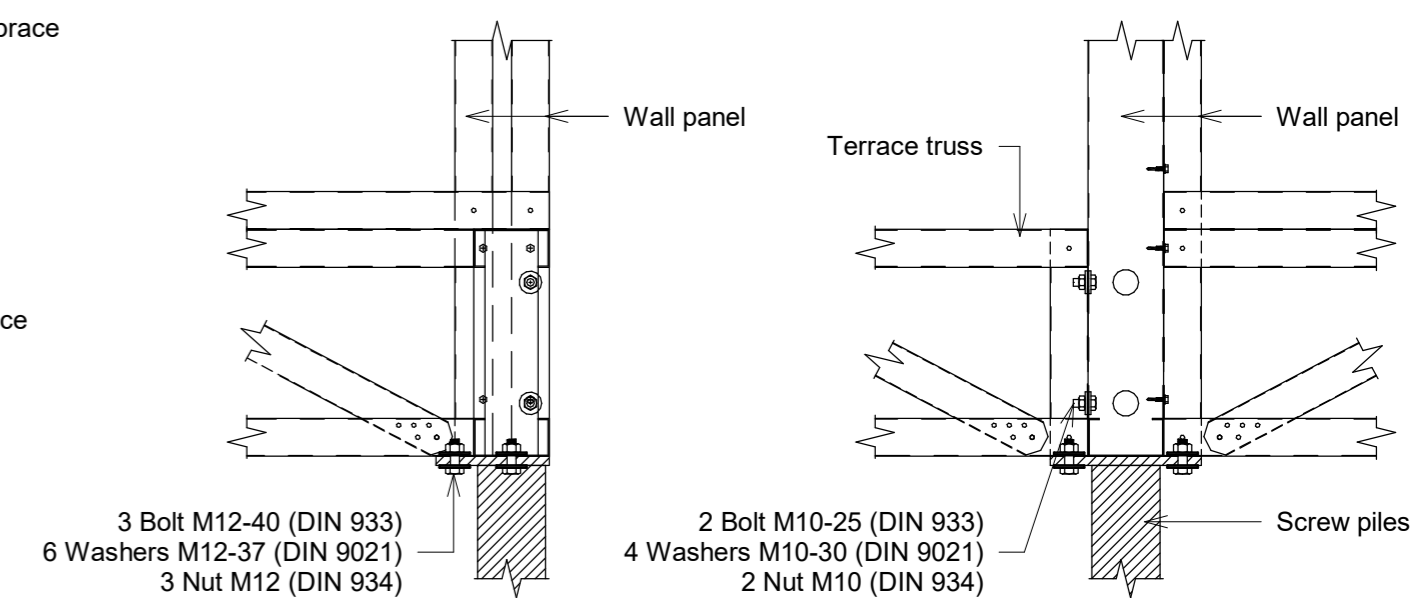
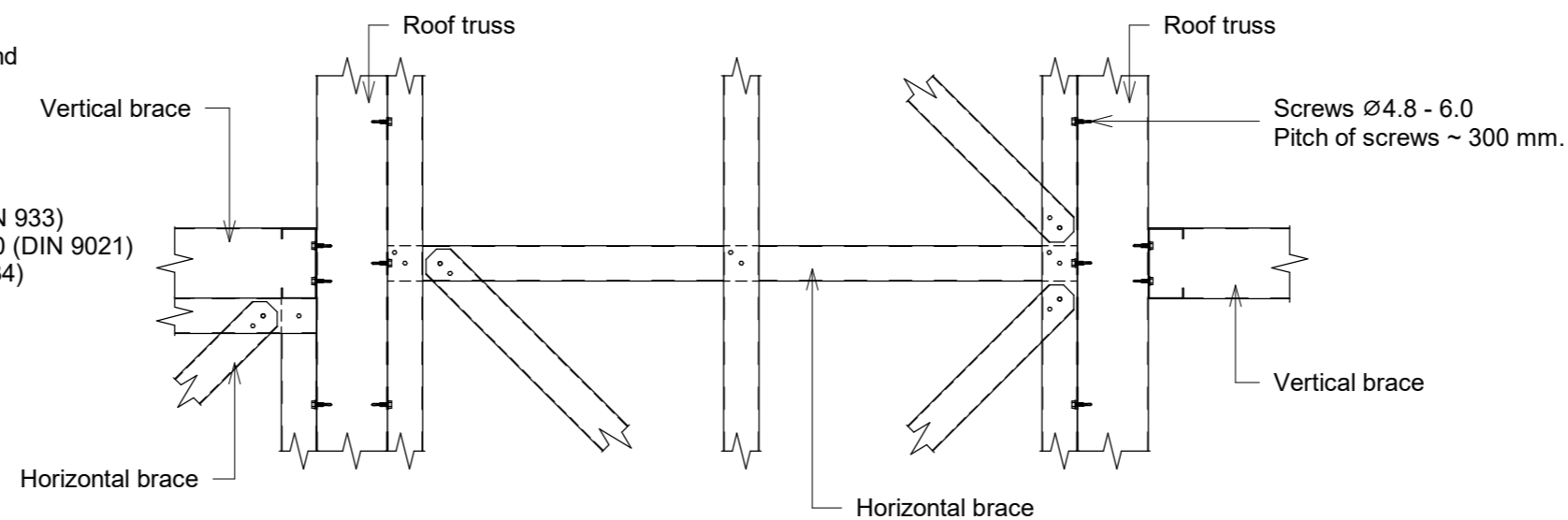
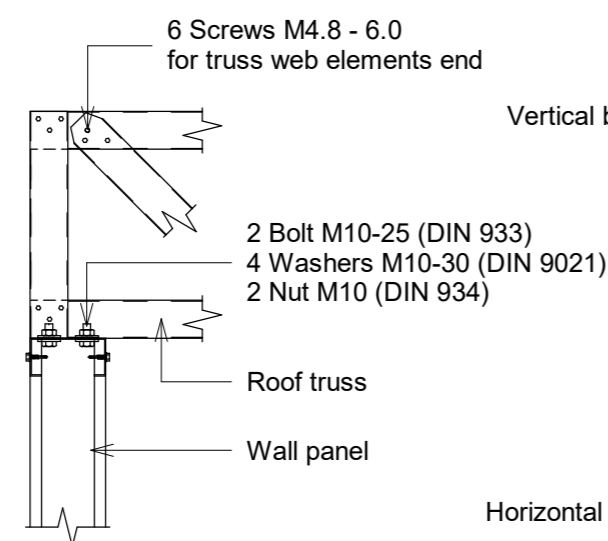
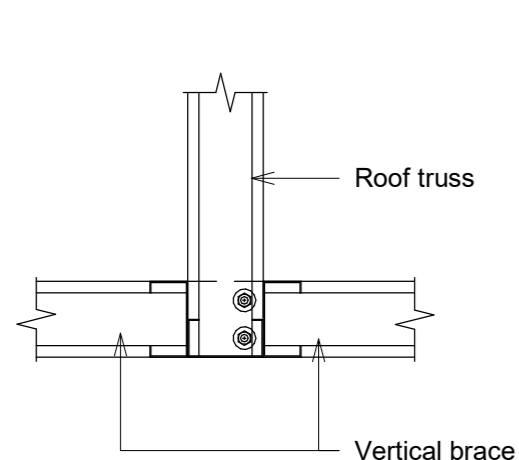
1 Floor truss to wall post connection detail  
1:10



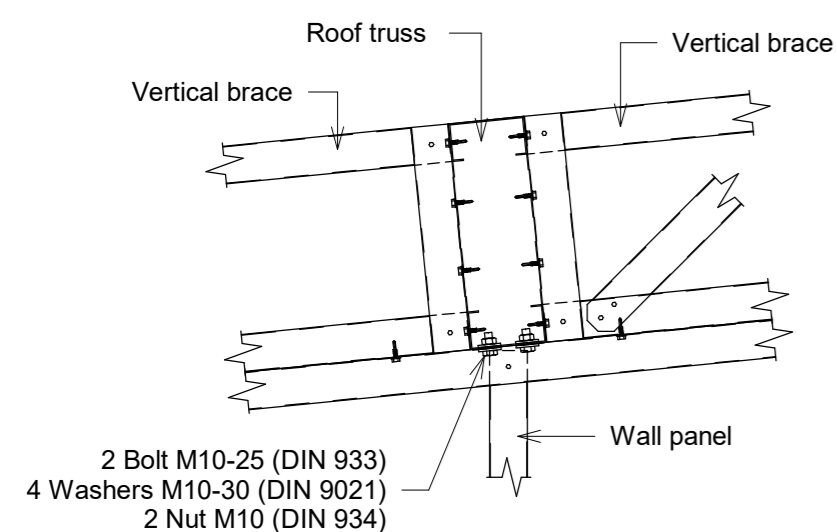
2 Terrace truss to wall post connection detail  
1:10



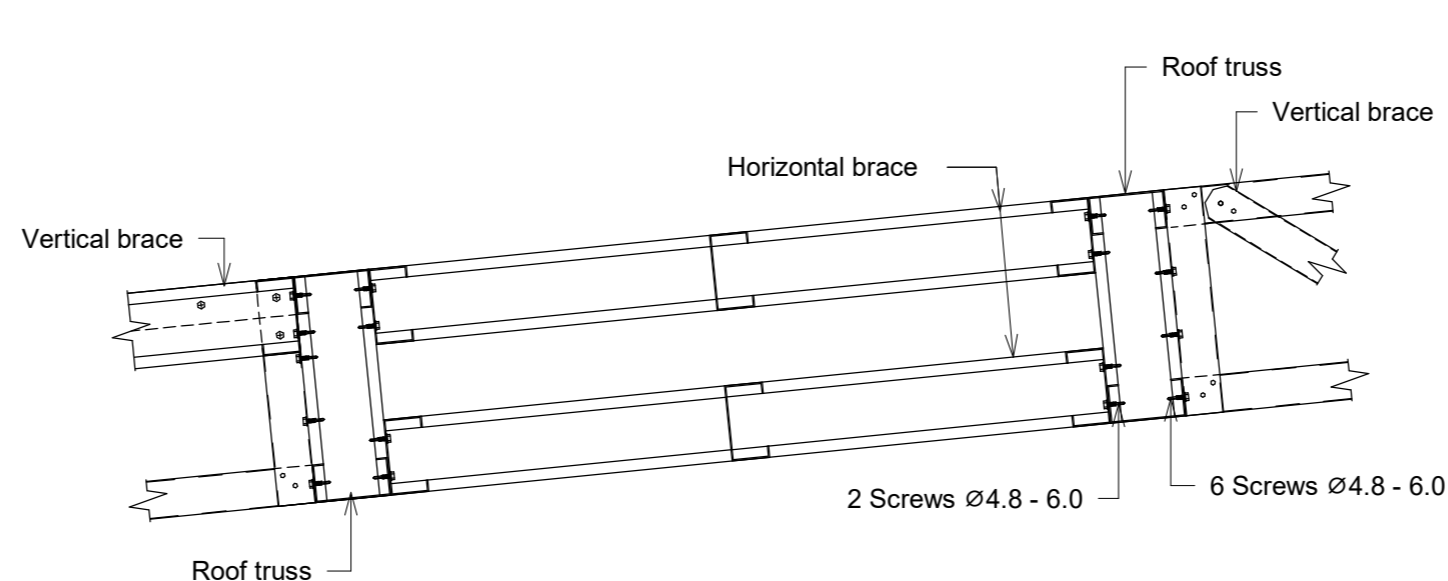
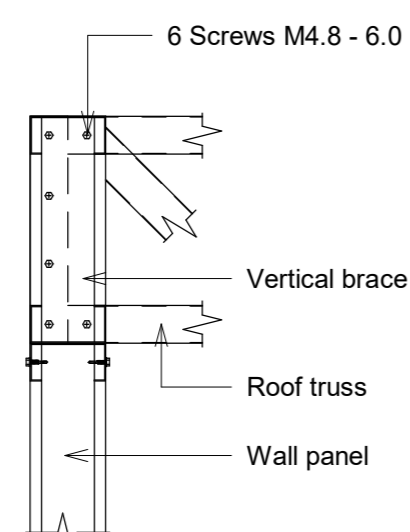
3 Floor truss to interior wall connection detail  
1:10



6 Terrace truss to screw pile connection detail  
1:10

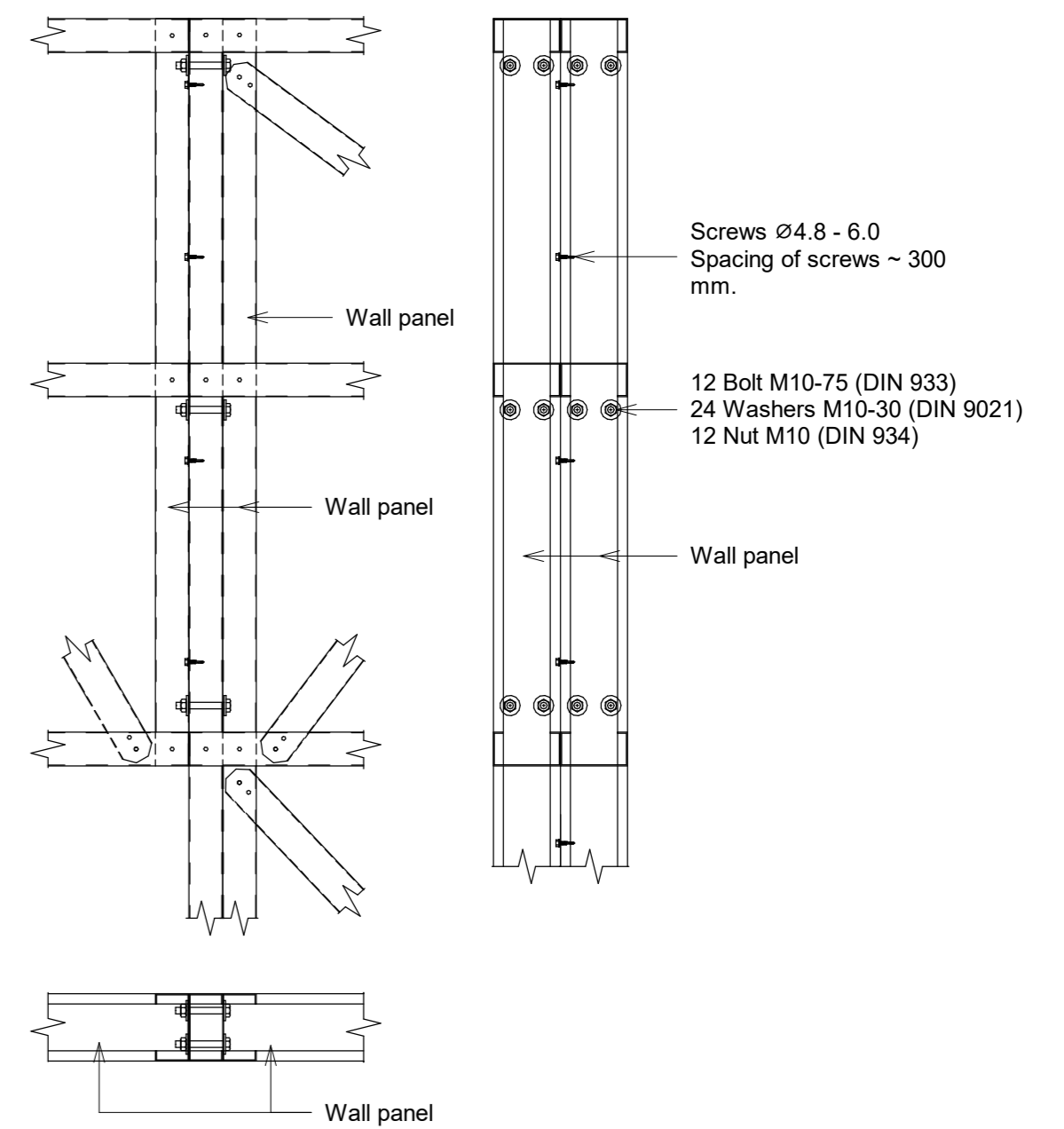
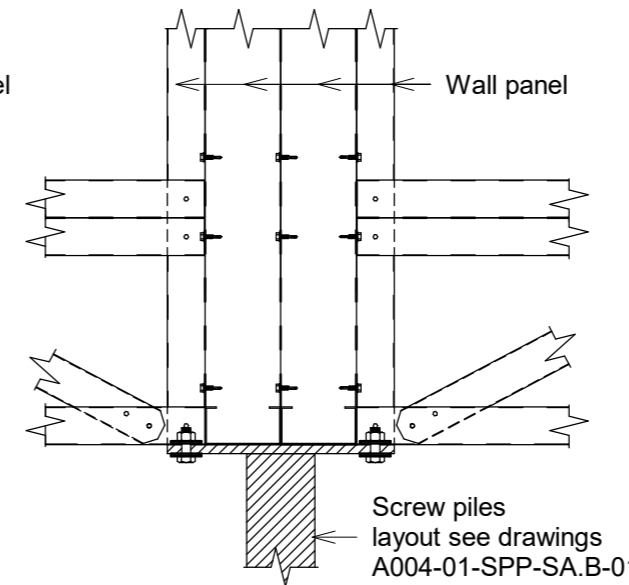
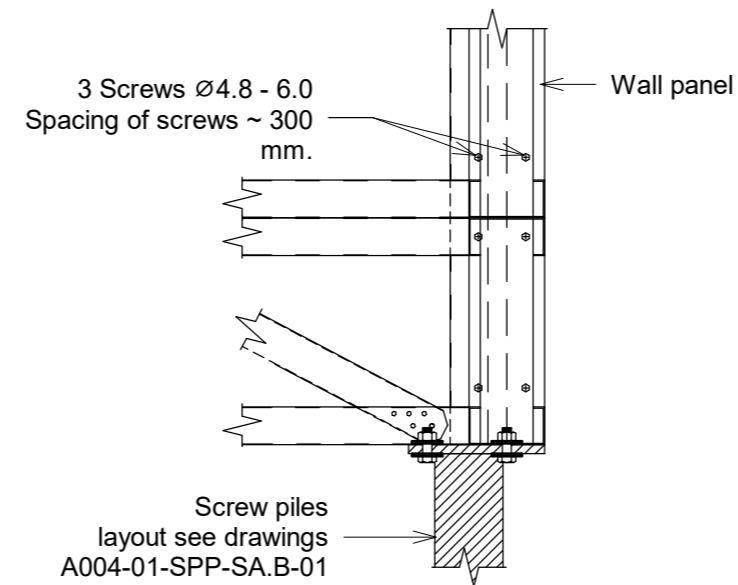
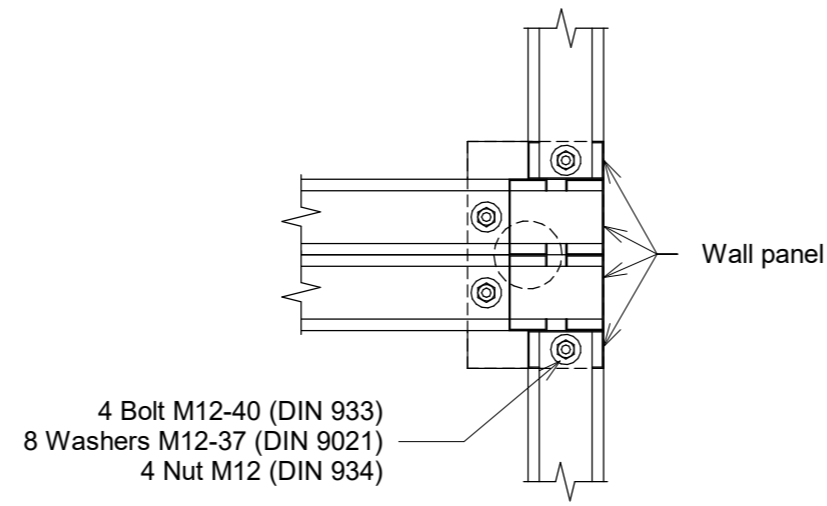
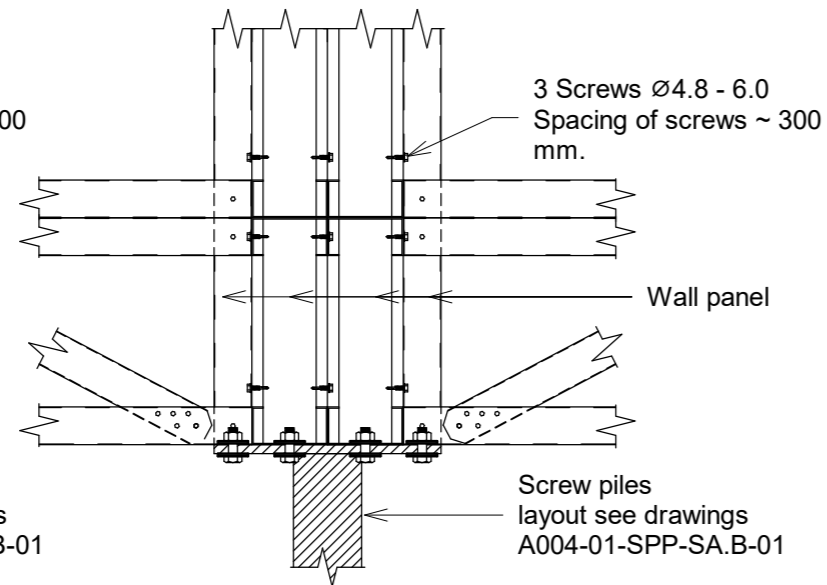
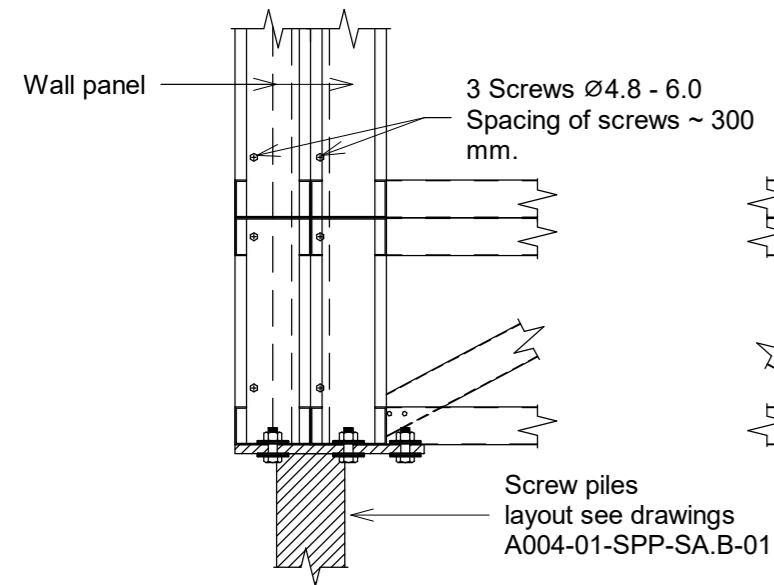
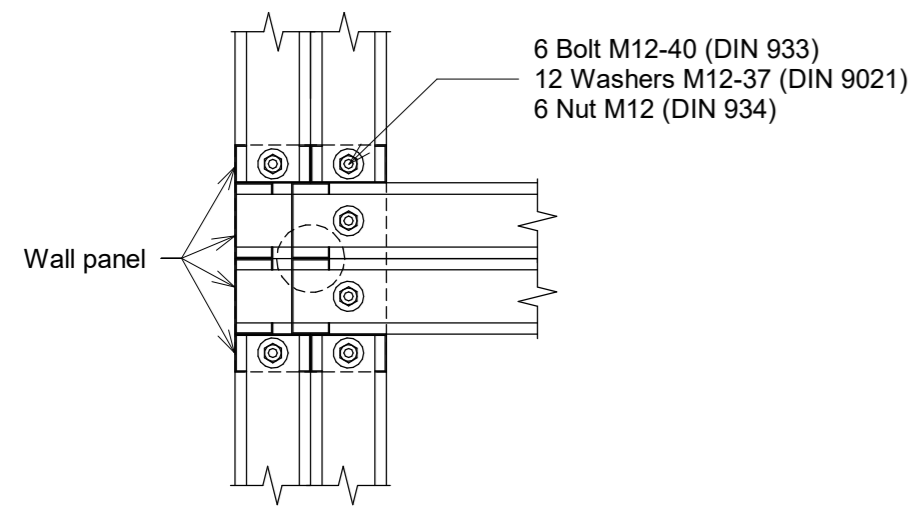


4 Roof truss walls edges connection detail  
1:10



5 Roof brace to truss connection detail  
1:10

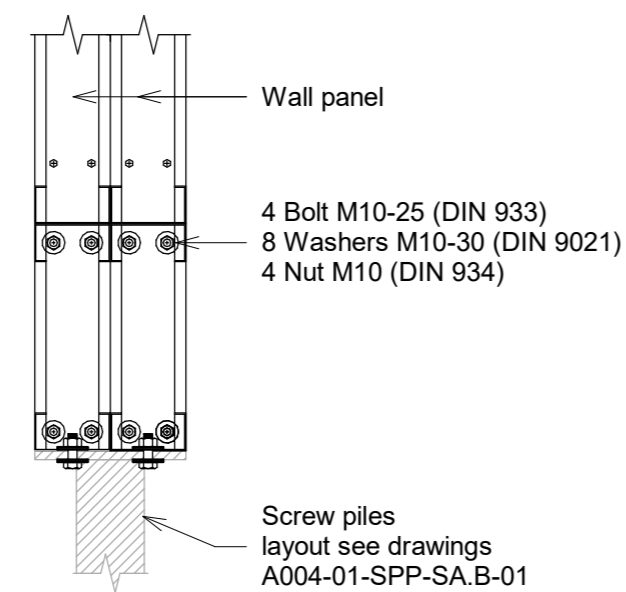
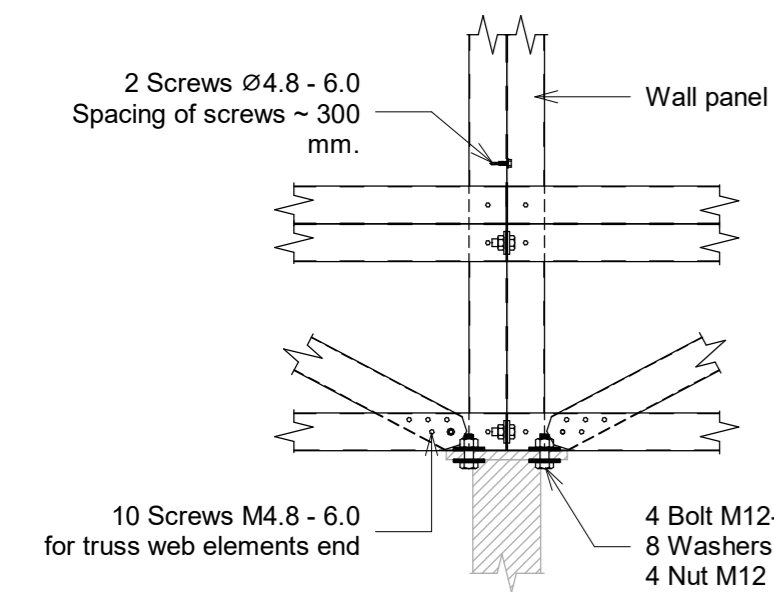
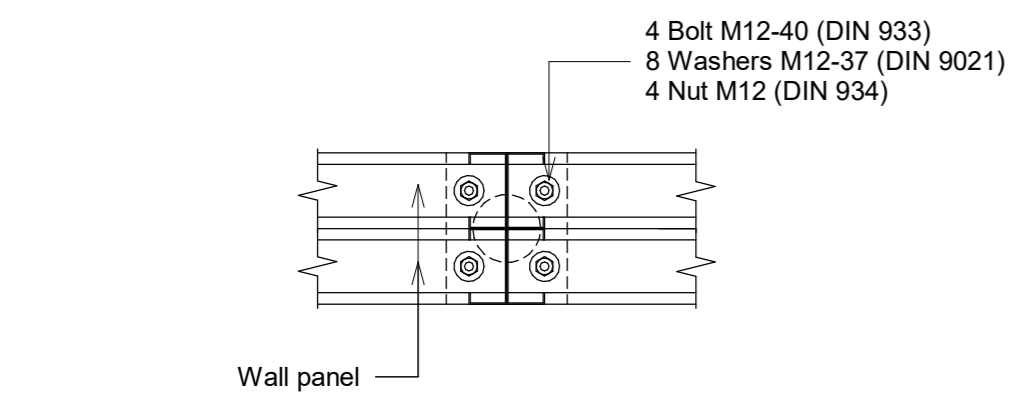
0	2023/07	Statybos darbas, rangos konkursui	
Laida	Išleidimo data	Laidos statusas ir keitimo pavadinimas (priežastis) (jei taikoma)	
Kval. patv. dok. Nr.			
BM001036	PV, ARCH	Algimantas Rybelis	
Kval. patv. dok. Nr.			
40408	PDV SK		Dokumento pavadinimas: 01. GARAGE BUILDING DETAILS OF TRUSSES
EN	Statytojas: V.P.	Dokumento žymuo:	Laida 0
			Lapas 13
			Lapų 51



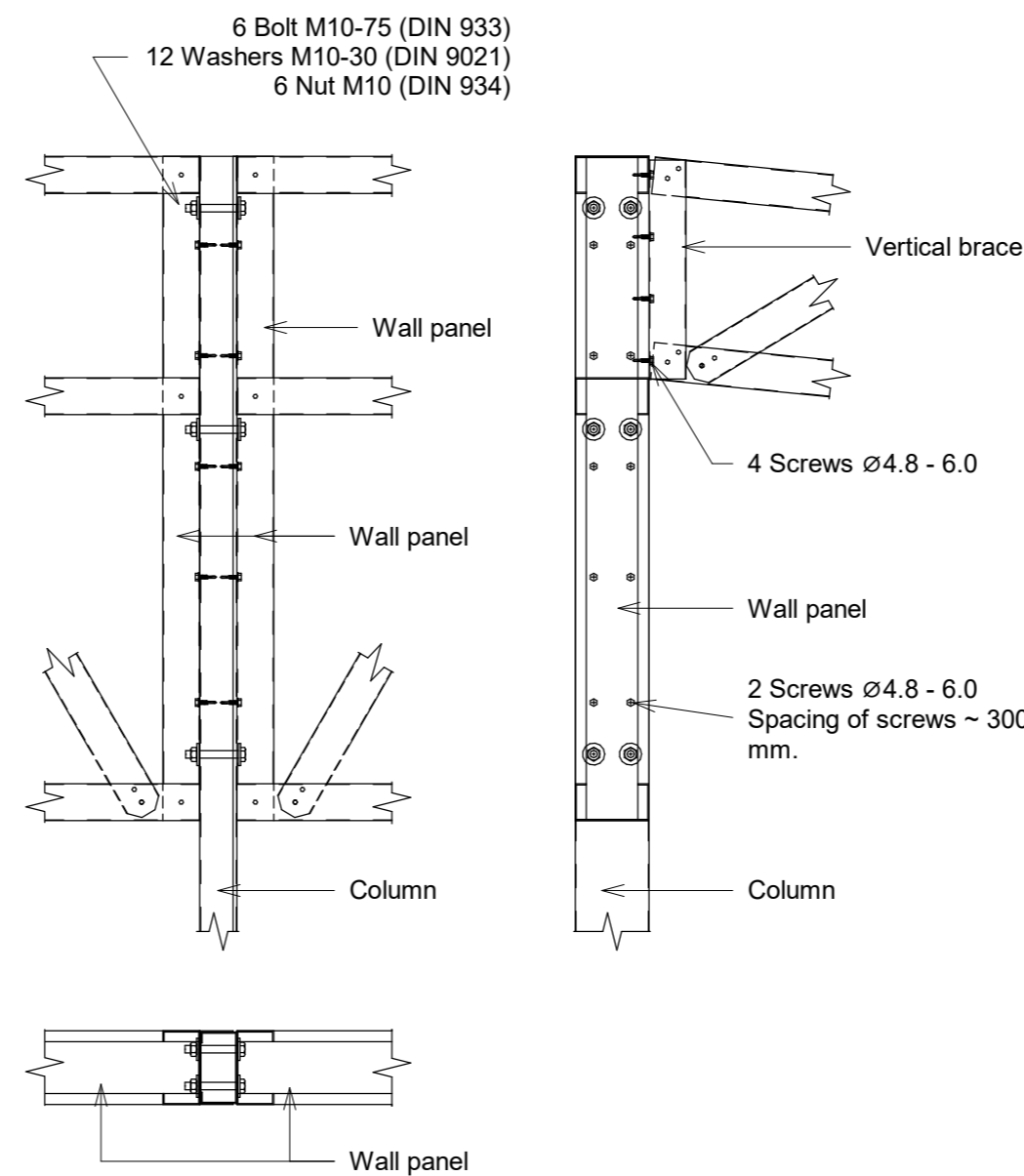
**1** Roll-up doors corner wall to screw pile connection detail  
1:10

**2** Corner wall to column connection detail  
1:10

**3** Roll-up doors header connection detail  
1:10



**4** Side wall to screw pile connection detail  
1:10



**5** Window header connection detail  
1:10

0	2023/07	Statybos darbai, rangos konkursui	
Laida	Išleidimo data	Laidos statusas ir keitimo pavadinimas (priežastis) (jei taikoma)	
Kval. patv. dok. Nr.			
BM001036	PV, ARCH	Algimantas Rybelis	
Kval. patv. dok. Nr.			
40408	PDV SK		Dokumento pavadinimas: 01. GARAGE BUILDING DETAILS OF WALLS
			Laida 0
EN	Statytojas: V.P.	Dokumento žymuo:	Lapas Lapų 14 51